



NX PLUS

BENUTZERHANDBUCH

Version 3.0



Modell

Identifizierungsnummer

Farbcode

Erstzulassung

Zulassungsnummer

Ansprechpartner für den Kundendienst

Herr/Frau

Telefonnummer

Anschrift des Händlers

WICHTIG



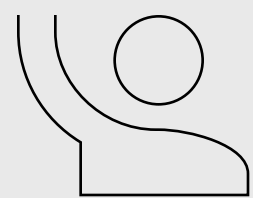
Warnung: Regeln und Vorsichtsmaßnahmen zum Schutz des Fahrers und anderer Personen vor tödlichen Gefahren.



Achtung: Vorsichtsmaßnahmen und spezielle Hinweise, die darauf abzielen, zu verhindern, dass das Fahrzeug beschädigt wird. Wenn diese Anweisungen nicht befolgt werden, können Garantieansprüche verloren gehen.



Hinweis: Vorsichtsmaßnahmen und besondere Hinweise, die darauf abzielen, Schäden am Fahrzeug zu vermeiden. Wenn diese Anweisungen nicht befolgt werden, können Garantieansprüche verloren gehen.



Willkommen bei NEXT!

Willkommen bei NEXT!

Zunächst einmal vielen Dank, dass Sie sich für unseren NX^{Plus} E-Scooter entschieden haben.

In diesem Handbuch werden die grundlegenden Leistungsmerkmale, Einstellmethoden, Anweisungen zum sicheren Fahren und Wartungsinformationen für das Elektrofahrzeug behandelt.

Zu Ihrer eigenen Sicherheit und für ein zufriedenstellendes Fahrerlebnis, lesen Sie bitte den Inhalt dieses Handbuchs sorgfältig durch, bevor Sie Ihren Elektroroller fahren. Ihre Sicherheit bei der Fahrt hängt nicht nur von Ihrer persönlichen Wachsamkeit und Ihrem Können ab, sondern auch von der mechanischen Leistung des Elektrofahrzeugs.

Es ist wichtig, dass Sie das Elektrofahrzeug vor der Benutzung überprüfen und warten. Dieses Elektrofahrzeug ist das perfekte Transportmittel, wenn Sie sich im Voraus informieren, sichere Fahrtechniken beherrschen und die Verkehrsregeln beachten.

Aufgrund des kontinuierlichen Verbesserungsprozesses dieses Produkts können die relevanten Daten und die Struktur dieses Handbuchs ohne vorherige Ankündigung geändert werden.

Erinnerung:

Nehmen Sie das Elektrofahrzeug nicht in Betrieb, ohne die Anweisungen sorgfältig zu lesen und die Funktionen zu verstehen. Verleihen Sie es nicht an Personen, die nicht wissen, wie man ein solches Fahrzeug bedient und fährt.

<i>1. Modellübersicht</i>	1
<i>2. Ausstattung und Zubehör</i>	2
<i>3. Fahrzeugskizzen</i>	3
<i>4. Ansicht Lenker und Tastenfelder</i>	7
<i>5. Display/Tachometer</i>	12
<i>6. Bedienungsanleitung</i>	16
<i>7. Batterieverwendung und-empfehlungen</i>	17
<i>8. Fahrzeugwartung</i>	23
<i>9. Garantie</i>	26
<i>10. Rückgaberecht</i>	28
<i>11. Technische Daten</i>	30

FEEL THE FUTURE

220 KM

REICHWEITE

90 KM/H

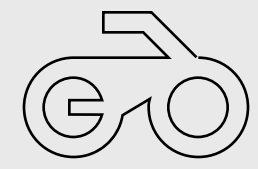
GESCHWINDIGKEIT

4.8 kW

SPITZENLEISTUNG

PLUS





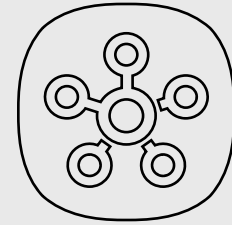
Modellübersicht

NX Plus

Nx^{Plus} | White

Nx^{Plus} | Black

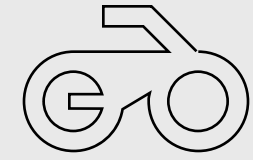




Ausstattung/Zubehör

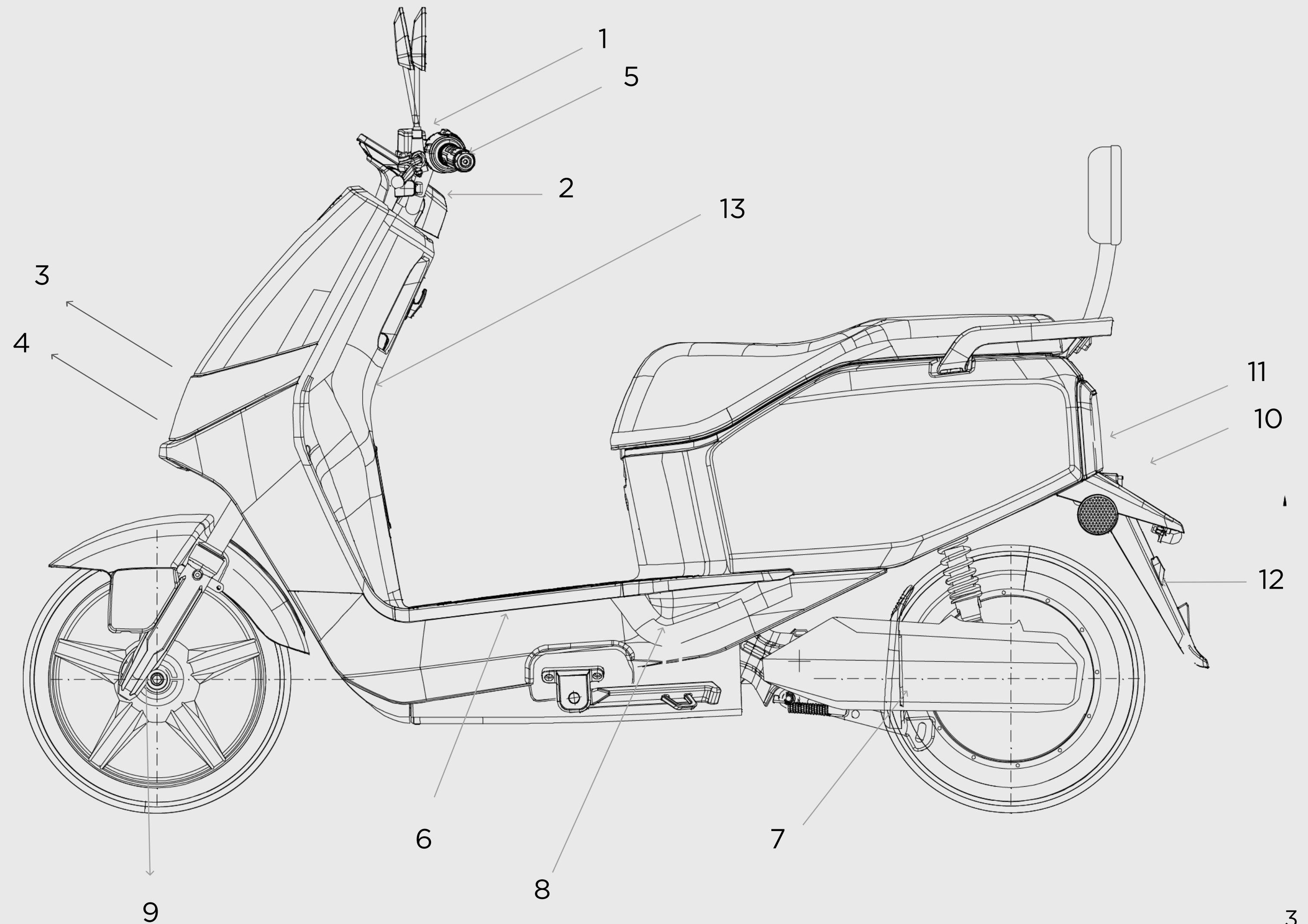
Nr.	Name	Einheit	Anzahl	Bemerkungen
1	Elektrofahrzeug	Einheit	1	
2	Schlüsselsatz + Fernbedienung	Set	4	
3	Rückspiegel	Set	2	
4	Bedienungsanleitung	Einheit	1	
5	Ladegerät	Einheit	1	
6	Batterie	Einheit	2	

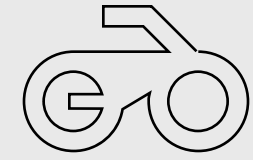
⚠️ Sobald das erworbene Produkt benutzt wird, wird davon ausgegangen, dass der Nutzer die Produktkonfiguration als vollständig und intakt akzeptiert, es werden keine weiteren kostenlosen Konfigurationsanfragen von Kunden akzeptiert.



Gesamtansicht Profil

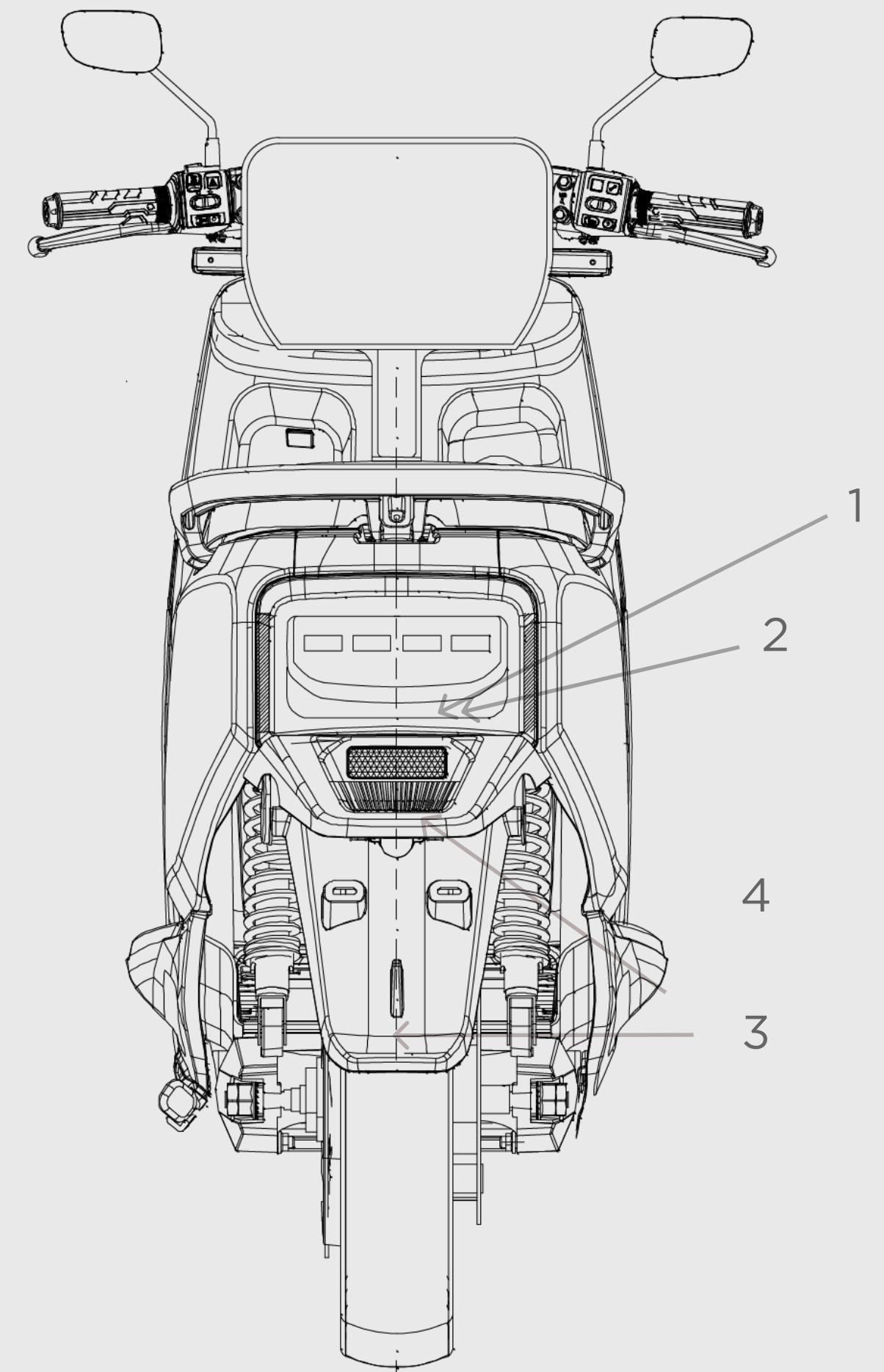
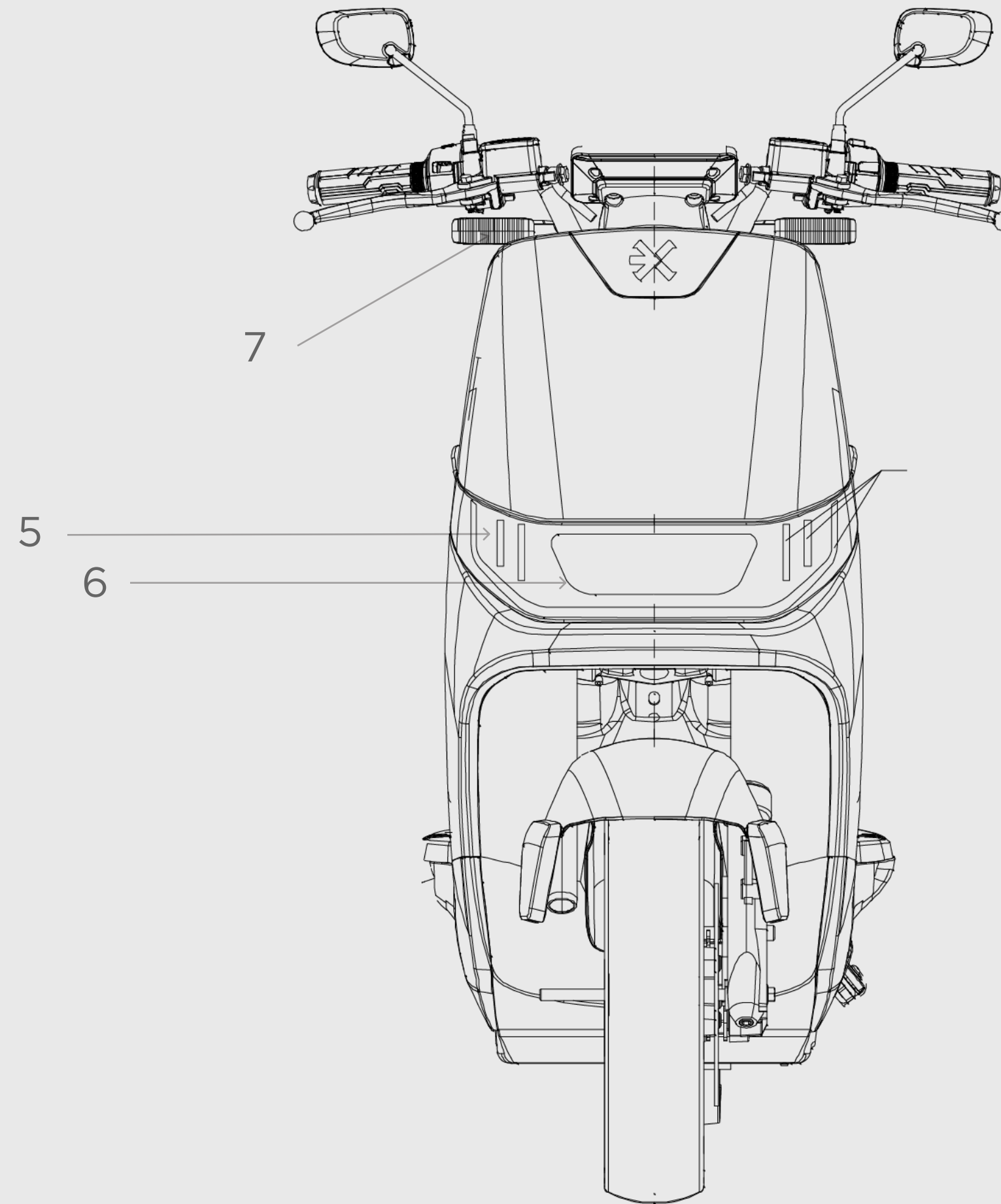
Nr.	Teile-Nr
1	Display
2	Blinker vorne
3	Vorderer Scheinwerfer
4	Vorderes Standlicht
5	Hupe
6	Batterie
7	Motor
8	DC-Wandler
9	Bremssättel und Schläuche
10	Bremslicht
11	Blinker hinten
12	Kennzeichenleuchte
13	USB-Steckplatz

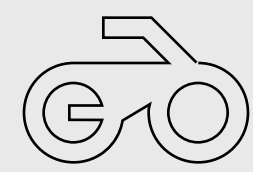




Rück- und Vorderansicht

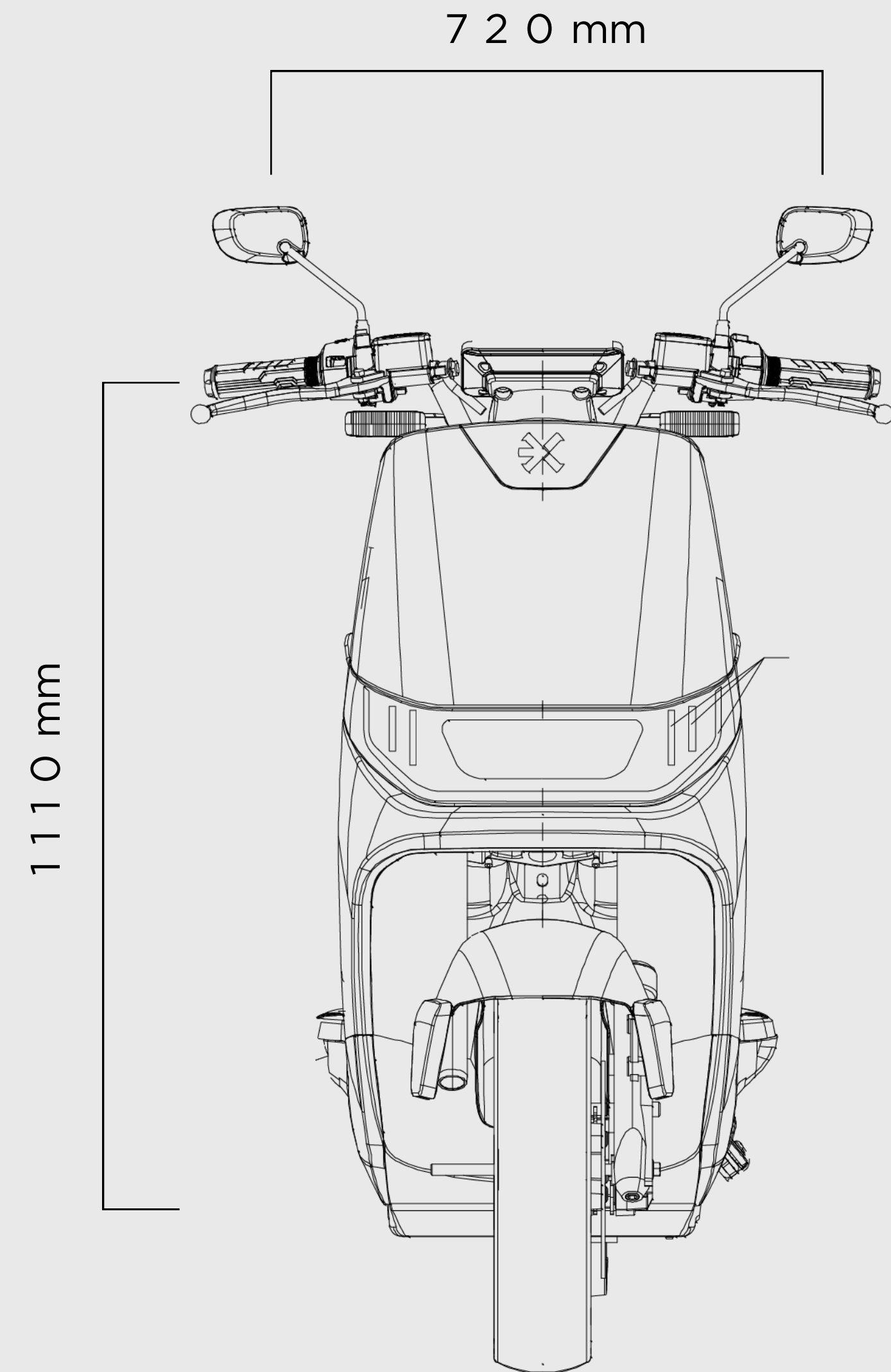
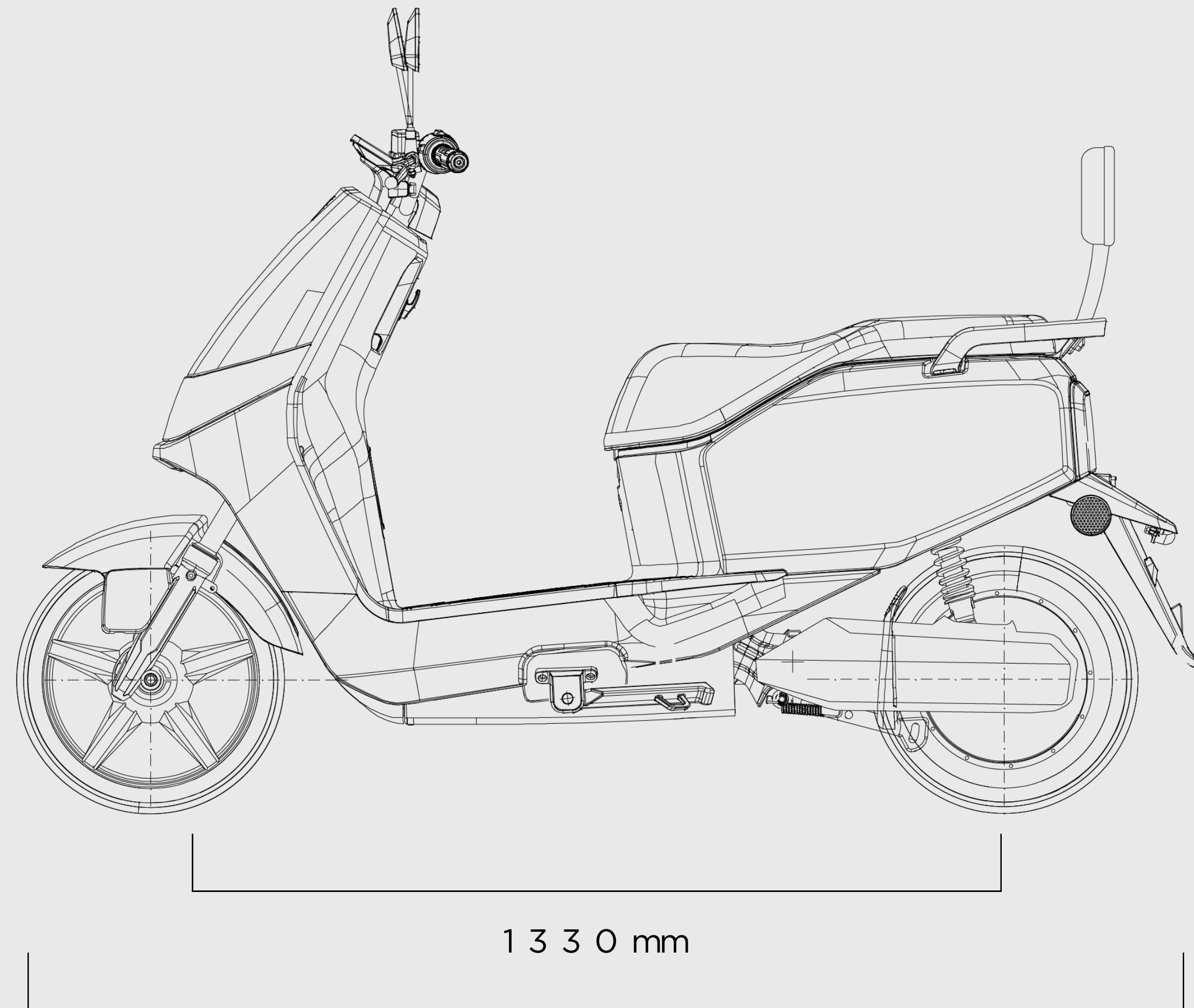
Nr.	Teile-Nr.
1	Bremsleuchte
2	Blinker hinten
3	Rückstrahler
4	Kennzeichenleuchte
5	Scheinwerfer
6	Standlicht
7	Blinker vorne





Maße des Fahrzeugs

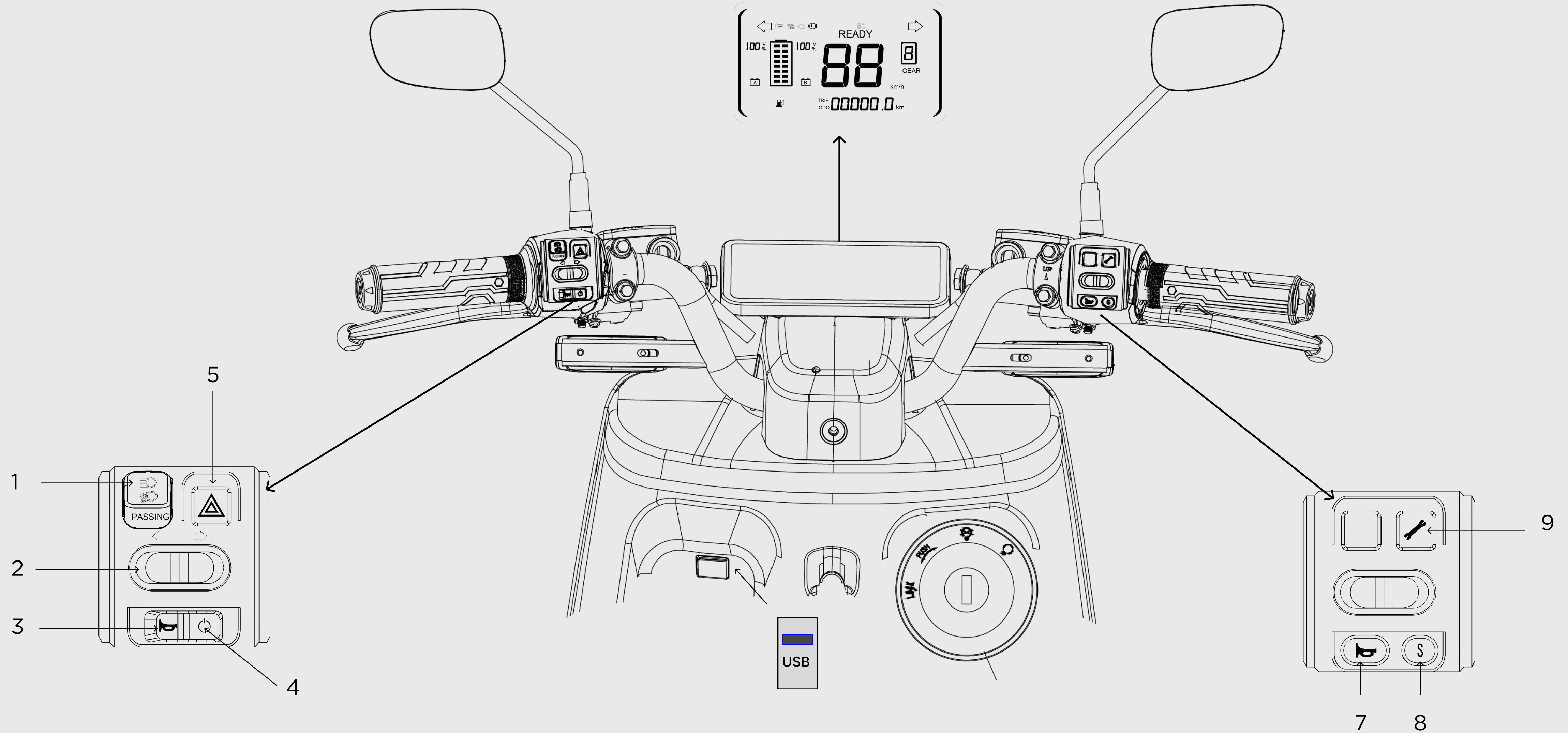
1810 x 720 x 1110 mm



1810 mm

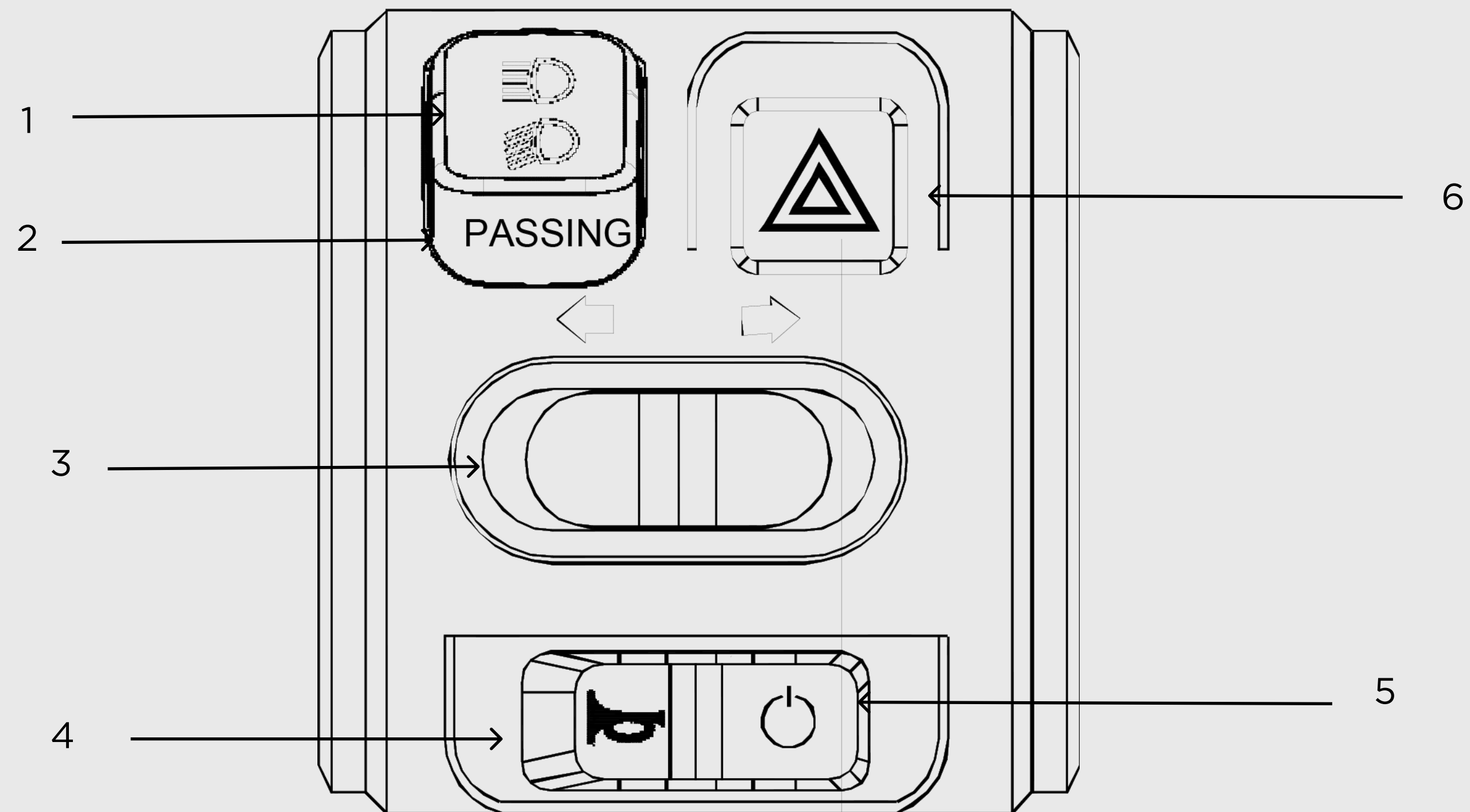


Ansicht Lenker





Ansicht Lenker

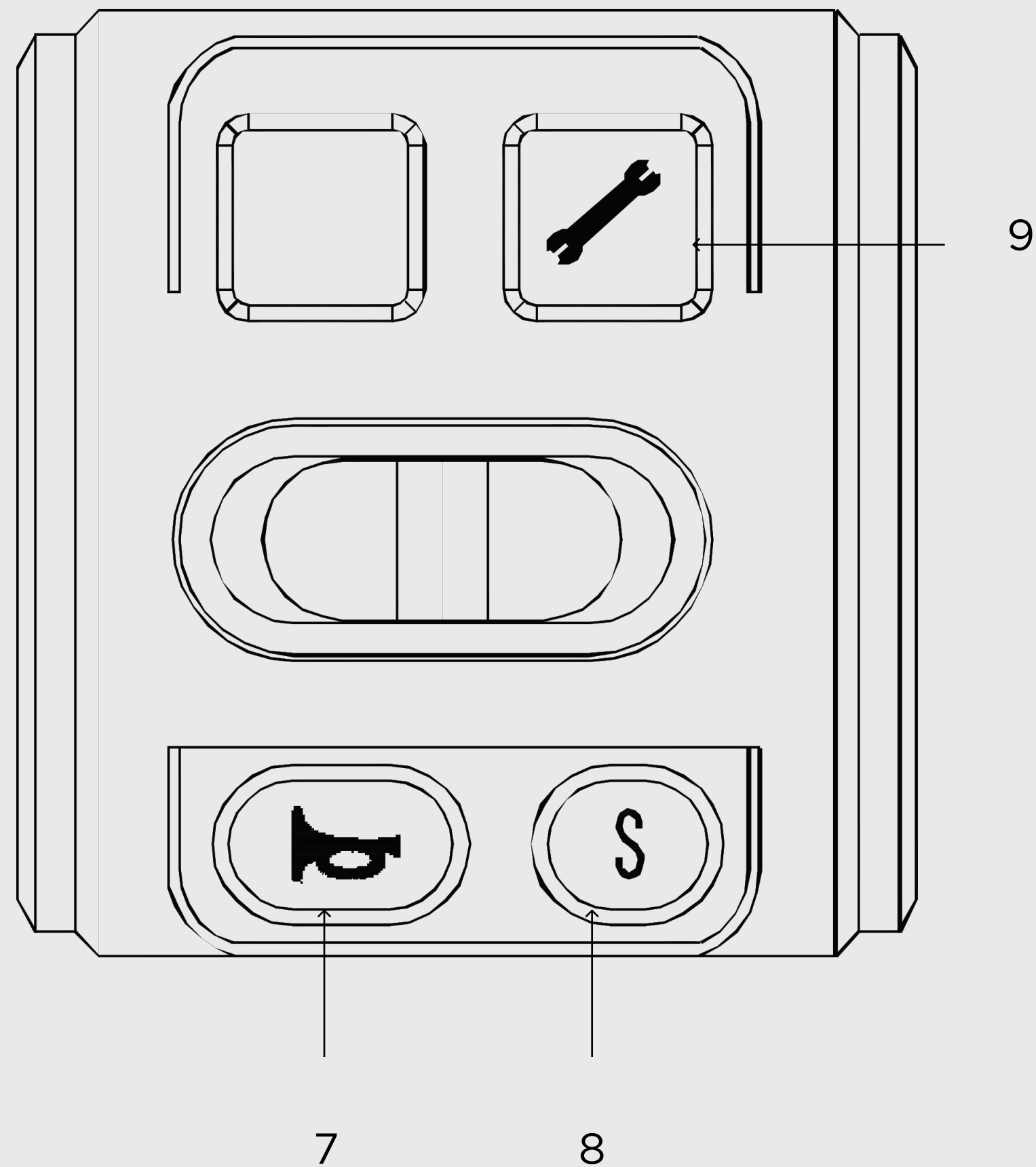


Nr.	Teile-Nr.
1	Fernlicht
2	Abblendlicht
3	Blinker
4	Hupe
5	Park-/Stoppmodus (P)
6	Warnblinkanlage



Ansicht Lenker

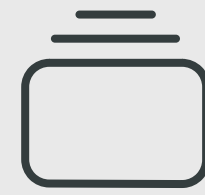
Ansicht Lenker



Nr.	Teile-Nr.
7	Hupe
8	Fahrmodus
9	Bereitschaft ein/aus

Der Fahrmodus verfügt über drei Modi: **1**, **2** und **3**.

Die Gangschaltung ist je nach Präferenz des Nutzers optional. Der Fahrmodus wird auf dem **DISPLAY auf Seite 9** angezeigt.



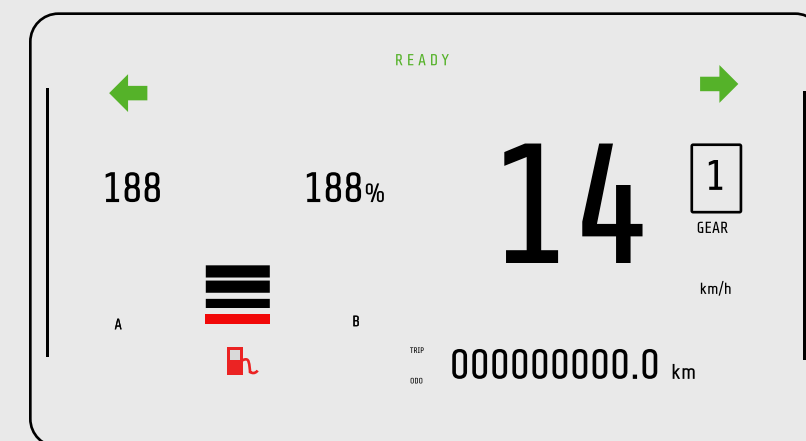
Fahrmodi

➔ Bevor Sie losfahren, beachten Sie bitte, dass der Modus P (Parken) entsperrt sein muss, damit die Fahrmodi aktiviert werden können. Dieser Vorgang wird durch Betätigung des Bremshebels ausgeführt.



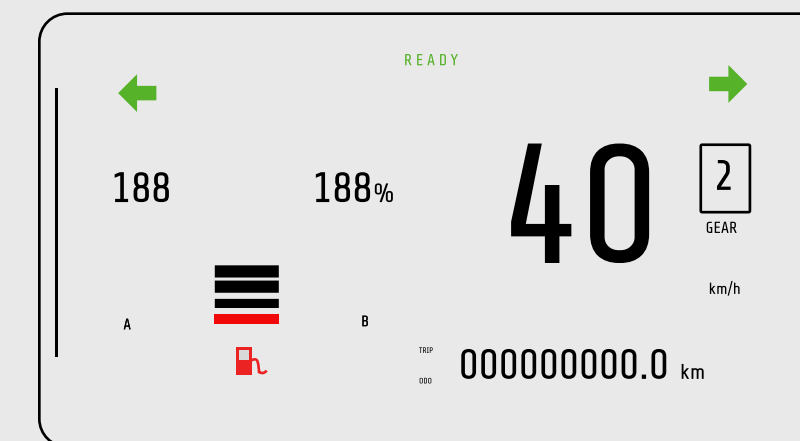
Modus P (Parken)

Im Modus P bleibt der Scooter stehen.



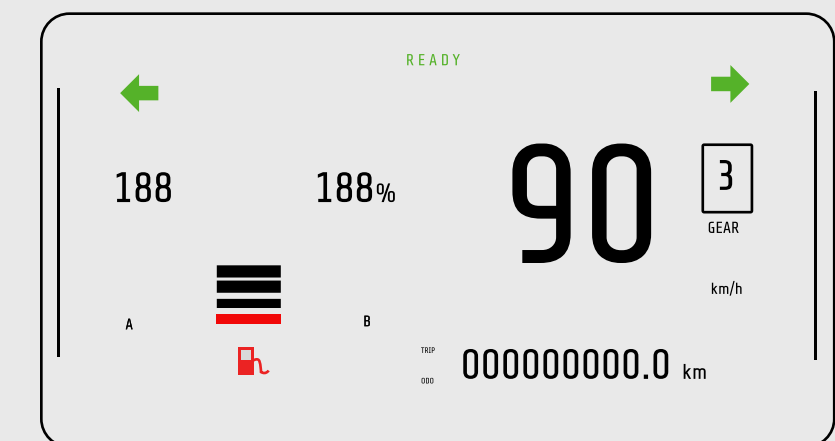
Modus 1

Im Modus 1 beschleunigt das Fahrzeug progressiv mit einer stärker regulierten Leistungsabgabe.



Modus 2

Modus 2 sorgt für eine stärkere Beschleunigung des Fahrzeugs und ein leichteres Fahrgefühl.



Modus 3

Modus 3 entspricht der vollen Leistung.



Display-Anzeigen



Símbolo	Nombre
	Blinker
	Fernlicht
	Abblendlicht
	Blinker
	Fehler oder Fehlfunktion
	Einschaltanzeige
	OBd
READY	Betriebsanzeige
A B	Batteriestatus
	Stromverbrauch

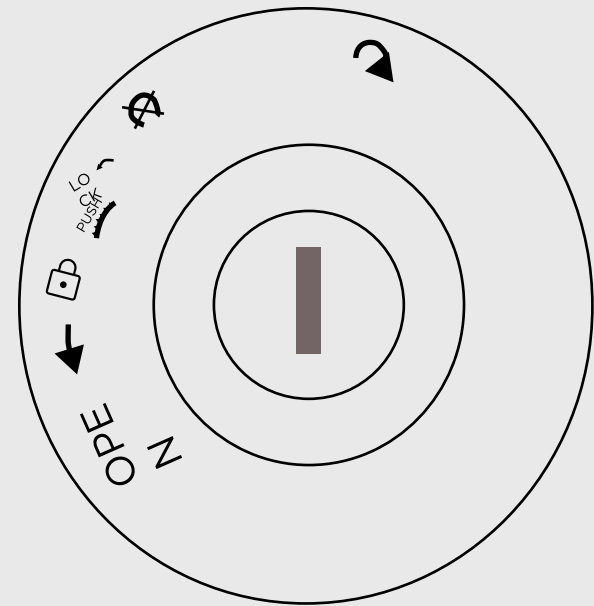


SOC A 100% Der Batteriestand wird auf dem Display durch den Prozentsatz der Leistung angezeigt. Wenn nur noch 15 % der Batteriekapazität vorhanden sind, laden Sie das Fahrzeug bitte so schnell wie möglich auf.



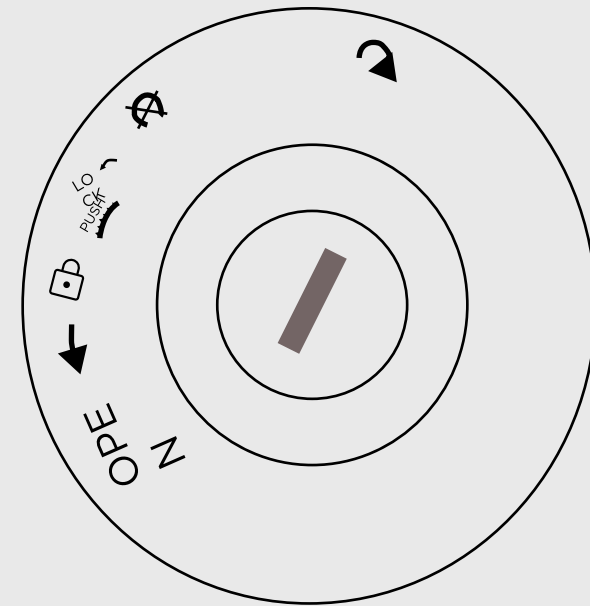
Gebrauchsanweisung

Schloss



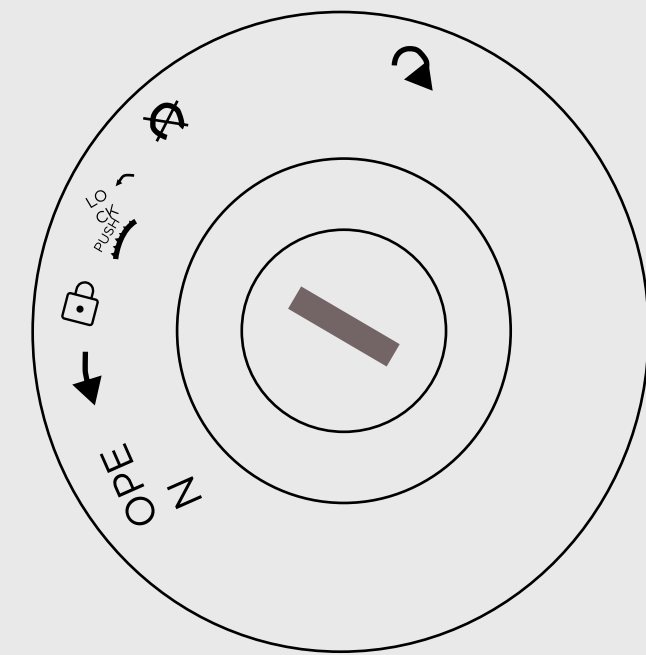
Off-Stellung

Das Fahrzeug ist ausgeschaltet



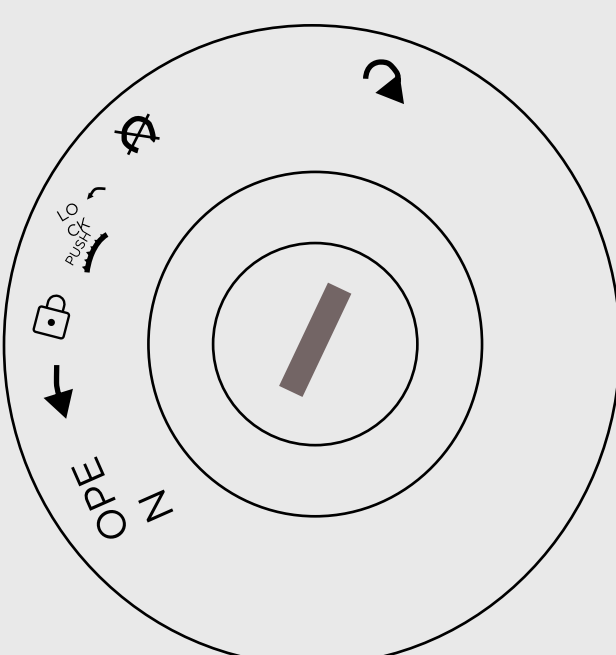
On-Stellung

Das Fahrzeug muss eingeschaltet sein



Verriegelungsstellung:

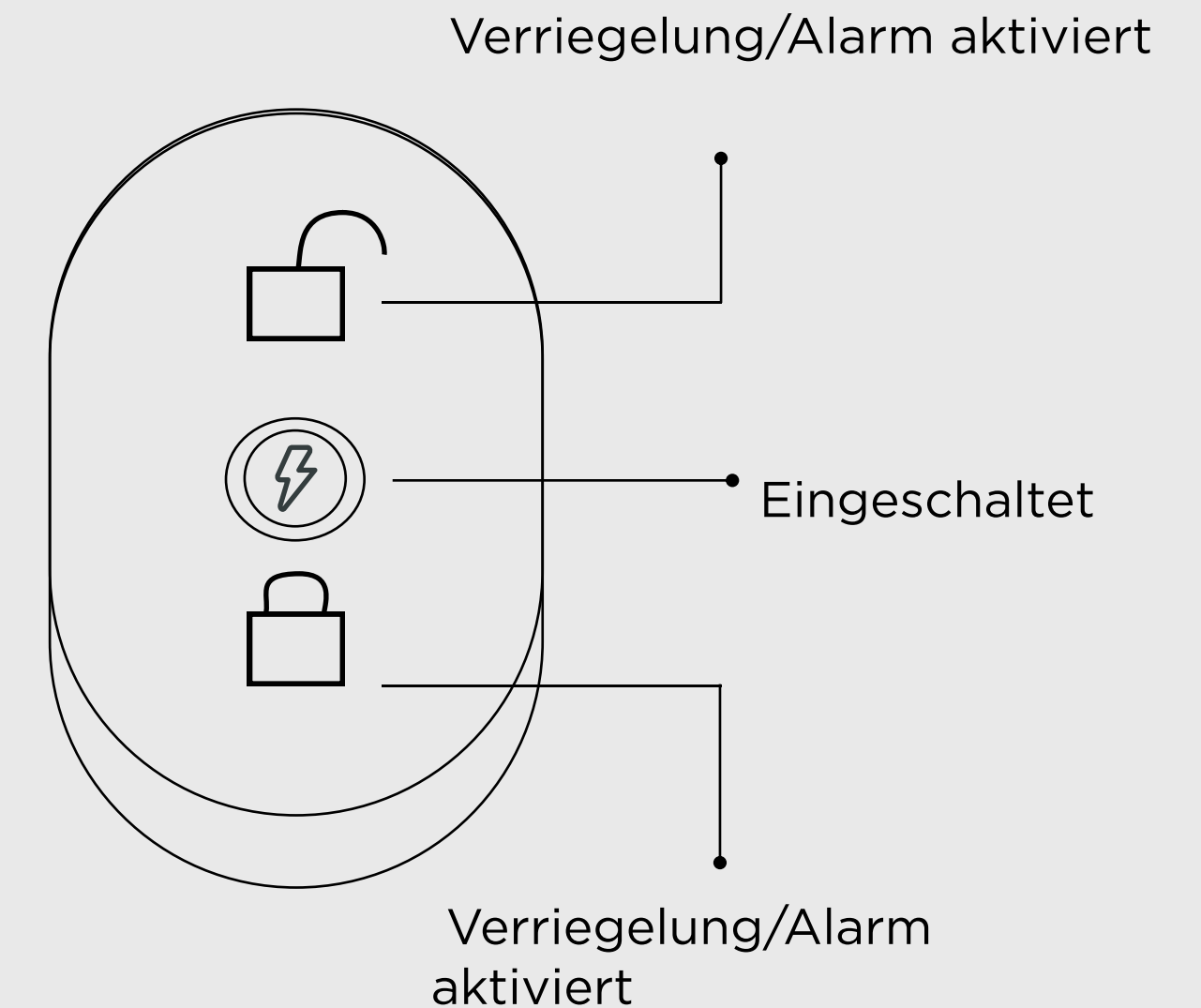
Drehen Sie den Schlüssel (nach Einstecken des Schlüssels bis zum Anschlag) gegen den Uhrzeigersinn von der Stellung OFF auf LOCK, um das Lenkradschloss zu aktivieren - Sitzposition: Drehen Sie den Schlüssel gegen den Uhrzeigersinn von OFF (durch Einstecken des Schlüssels bis zum Anschlag) auf LOCK, um den Sitz zu öffnen



Sitzposition:

Drehen Sie den Schlüssel gegen den Uhrzeigersinn von OFF (durch Einstecken des Schlüssels bis zum Anschlag) auf LOCK, um den Sitz zu öffnen

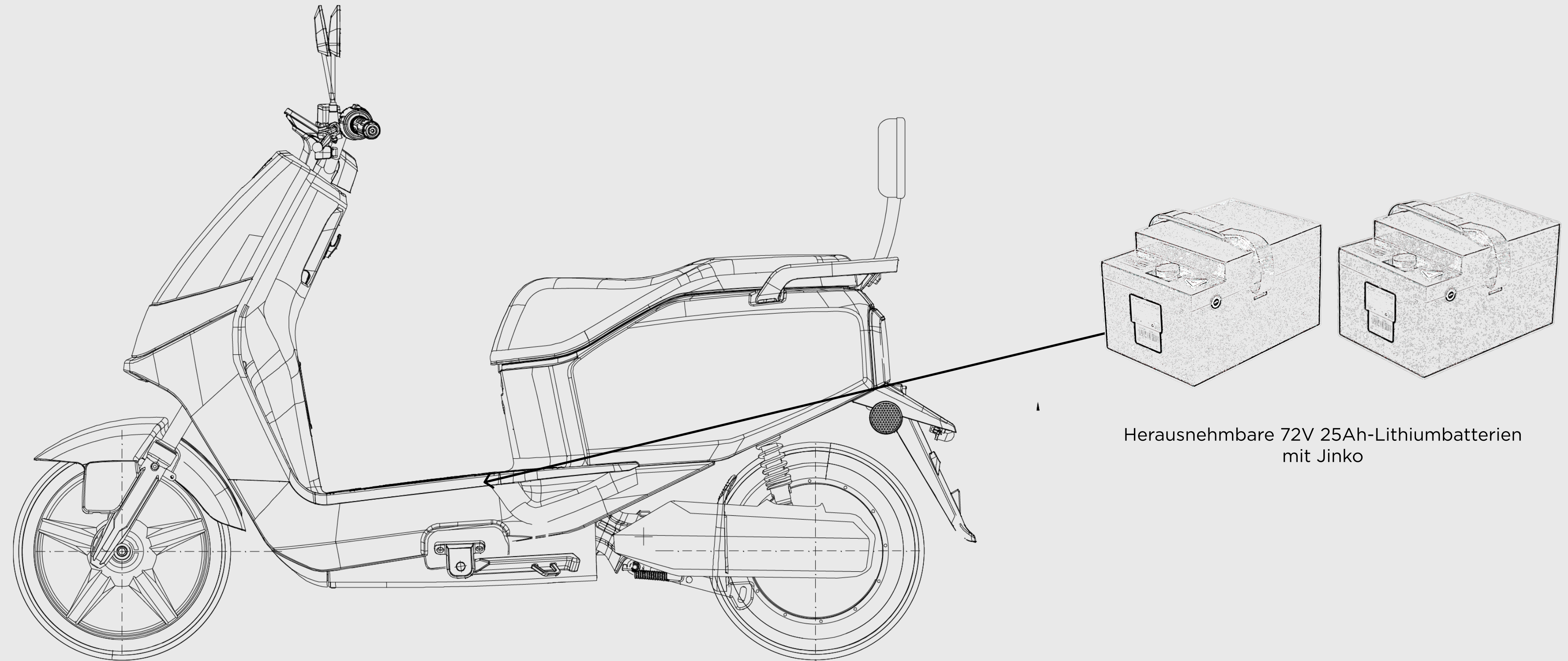
Fernbedienung:



- Wenn Sie die NEXT NXPLUS einschalten, vergewissern Sie sich, dass die Entriegelungstaste aktiv ist. Drücken Sie dann zweimal die Einschalttaste, und der Scooter wird eingeschaltet. Geben Sie jetzt vorsichtig Gas und genießen Sie Ihre NXPLUS.
- Um den Alarm an Ihrem E-Scooter zu aktivieren, befolgen Sie diese einfachen Schritte und stellen Sie sicher, dass das Fahrzeug ausgeschaltet ist. Drücken Sie zunächst die Entriegelungstaste und anschließend die spezielle Alarmaktivierungstaste, um den Vorgang abzuschließen. Mit diesem einfachen Ablauf können Sie sicher sein, dass Ihr Scooter gut geschützt ist
- Um den Alarm zu entsperren, drücken Sie einfach die Entriegelungstaste. Halten Sie dann dieselbe Taste gedrückt, und drücken Sie zum Einschalten des E-Scooters zweimal die entsprechende Taste. Mit diesen einfachen Schritten ist Ihre NEXT NXPLUS einsatzbereit.
- Denken Sie daran: Wenn Sie Ihren Scooter mit der Fernbedienung einschalten, müssen Sie ihn auch mit der Fernbedienung ausschalten/sichern. Wenn Sie ihn mit dem Schlüssel einschalten, muss der Scooter auch mit dem Schlüssel ausgeschaltet werden. Sie können ihn nicht mit der Fernbedienung ausschalten. Wenn Sie diese Anweisungen nicht befolgen, können Fehlermeldungen angezeigt werden und Ihr Scooter funktioniert möglicherweise nicht ordnungsgemäß.



Lage der Batterien



Herausnehmbare 72V 25Ah-Lithiumbatterien
mit Jinko



Zellen Denken Sie daran, dass in diesem Fahrzeug Lithium-Batterien verwendet werden, da diese leicht und kompakt sind, eine lange Lebensdauer haben und sich leicht herausnehmen und aufladen lassen. Die Batterien sollten mit dem mitgelieferten externen Ladegerät aufgeladen werden. Lassen Sie das Ladegerät nicht in Sicht- oder Reichweite von Kindern. **BEACHTEN** Sie, dass die Batterien und das Ladegerät Hochspannungsbereiche aufweisen, die gefährlich sein und Ihre Gesundheit gefährden können.



Batteriespezifikationen

Batterie	Herausnehmbare 72V25Ah
Gewicht	13kg pro Batterie
Managemen	FOC System
Ladezeit	4 Stunden
Autonomie von beiden	Bis zu 120km



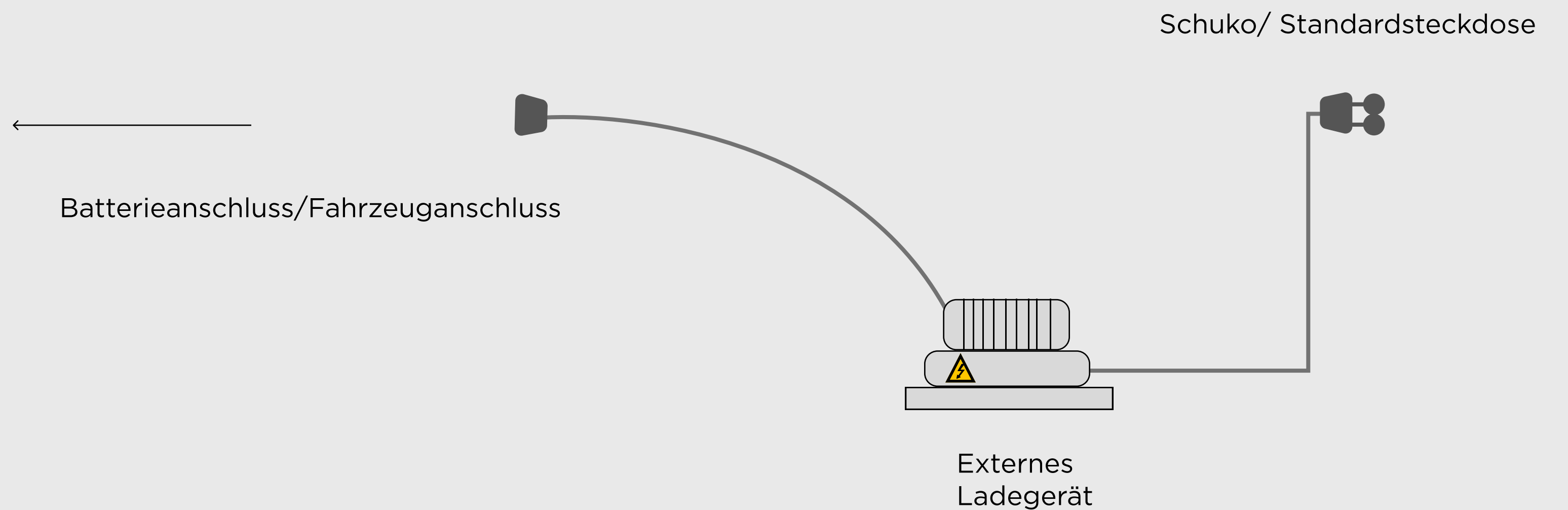
BITTE BEACHTEN: Damit sich Ihr Fahrzeug wie ein Motorrad verhält und eine Geschwindigkeit von 90 km/h erreicht, müssen beide Batterien angeschlossen sein und einen ähnlichen Ladezustand aufweisen. Ansonsten verhält sich die NXPlus wie ein Moped und erreicht nur eine Geschwindigkeit von 45 km/h.



Aufladen der Batterie

Lesen Sie die Ladeanleitung sorgfältig durch. Es gibt zwei Lademöglichkeiten

1. DIREKTER LADEANSCHLUSS AM FAHRZEUG



↳ Externes Ladegerät - Drücken Sie vorsichtig auf die Oberseite der Abdeckung, wo sich der Stecker befindet, um Zugang zur Ladebuchse zu erhalten. Nehmen Sie das Ladegerät, schließen Sie es an und achten Sie auf die Kontrollleuchte, die Sie darauf hinweist, dass der Ladevorgang abgeschlossen ist.



Aufladen der Batterie

Lesen Sie die Ladeanleitung sorgfältig durch. Es gibt zwei Lademöglichkeiten:

2. DIREKTER LADEANSCHLUSS AM FAHRZEUG



Öffnen Sie zunächst den Kofferraum und entsperren Sie dann das Schloss im Kofferraum mit dem Schlüssel, um Zugang zum Batteriefach zu erhalten. Die Lithium-Batterie kann zum Aufladen herausgenommen werden. Bitte laden Sie mit dem Original NEXT-Ladegerät für Lithiumbatterien und überprüfen Sie den Ladestatus mit der Ladekontrollleuchte.

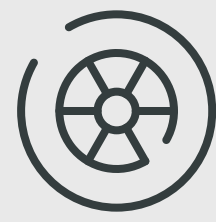


Wartung der Batterie

1. Laden Sie das Fahrzeug bei einer Umgebungstemperatur zwischen 0°C und 45°C auf.
2. Stellen Sie das Fahrzeug während des Aufladens an einen sicheren Ort, außerhalb der Reichweite von Kindern.
3. Um die Lebensdauer der Batterie nicht zu beeinträchtigen, laden Sie sie nicht länger als 12 Stunden am Stück auf. Sollte die Batterie nach 12 Stunden nicht vollständig aufgeladen sein, beenden Sie den Ladevorgang.
4. Um eine lange Lebensdauer und eine optimale Leistung der Batterie zu gewährleisten, sollten Sie mit einem Ladestand zwischen 20 % und 90 % fahren.
5. Wenn das Fahrzeug über einen längeren Zeitraum nicht benutzt werden soll, stellen Sie sicher, dass die Lagerungsumgebung zwischen 0°C und 30°C liegt und dass die Batterie mindestens zu 50% geladen ist.
6. Laden und entladen Sie die Batterie mindestens einmal im Monat vollständig, da sonst ein irreversibler Leistungsabfall auftreten kann.
7. Laden Sie das Fahrzeug nicht an Orten, die dem Regen ausgesetzt sind oder in feuchtem Klima.
8. Setzen Sie die Batterie nicht Temperaturen zwischen 0°C und -25°C oder einer Luftfeuchtigkeit von höchstens 65% RH aus.

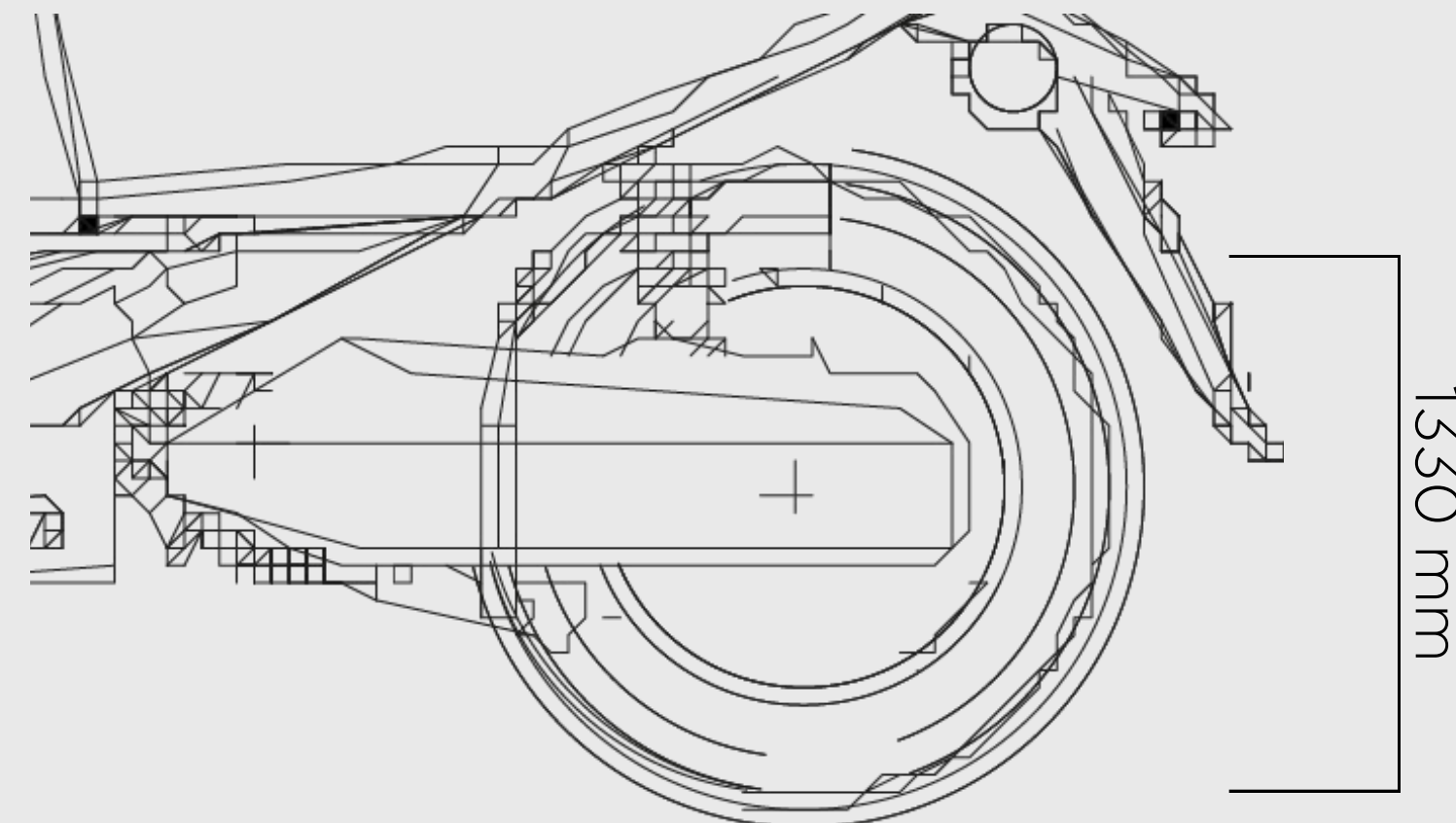


9. Die Batteriekapazität sinkt um 1 % pro 1 °C Umgebungstemperatur.
10. Bei niedrigen Temperaturen im Winter schwächt sich der Kapazitätszyklus der Batterie ab, und die Viskosität des Elektrolyten nimmt zu. Dies führt zu einer Erhöhung des Widerstands der chemischen Reaktion, was die Aufladezeit verkürzen kann (bis zu 70 % bei einer Ladung unter 5 °C).
11. Die Ladekapazität wird auf einen Bereich von 60 % bis 70 % reduziert, während die Entladekapazität in einem Bereich von 50 % bis 60 % beeinträchtigt wird. Dies wiederum verringert die Reichweite des Fahrzeugs.
12. Laden Sie die Batterie nicht auf, wenn die Umgebungstemperatur unter 0°C liegt.
13. Die Ladeleistung beträgt 0,9 kW.



Reifendruck

Reifengröße	Vorder: 100/70-12 M/C	Züruck: 100/70-12 M7C
Reifendruck	Vorder: 280kPa	Züruck: 280kPa



 **ACHTUNG:** Der Reifendruck darf 250kPa nicht überschreiten.



Häufigkeit der Wartung

Die richtige Wartung und Nutzung des Fahrzeugs kann seine Lebensdauer erheblich verlängern. Bei längerem Stillstand des Fahrzeugs sollten Sie es regelmäßig kontrollieren.

Die erste Wartung wird am Ende des ersten Monats oder nach den ersten **1.000 Kilometern** Laufleistung empfohlen.

Danach sollten Sie den allgemeinen Zustand des Fahrzeugs alle **5.000 km** überprüfen.



Bitte beachten Sie diese Hinweise, da die Nichteinhaltung der Inspektionen zum Verlust der Garantie führt. Sollten Sie eine Störung feststellen, wenden Sie sich bitte sofort an eine autorisierte Kundendienststelle.



Garantiefrist

NEXT Electric Motors garantiert, dass dieses Produkt bei normalem Gebrauch für einen Zeitraum von 3 Jahren oder 20.000 km ab dem Datum des Originalkaufs frei von Material- und Verarbeitungsfehlern ist.


Garantieabdeckung

Während der Garantiezeit erklärt sich NEXT Electric Motors bereit, nach eigenem Ermessen alle Komponenten oder Produkte zu reparieren oder zu ersetzen, die aufgrund von Material- oder Verarbeitungsfehlern defekt sind. Die Garantie deckt keine Schäden ab, die durch Missbrauch, Unfälle, unbefugte Änderungen, unsachgemäße Installation, Naturkatastrophen oder andere Ereignisse außerhalb der Kontrolle von NEXT Electric Motors verursacht wurden.

Verfahren für Garantieansprüche

Um diese Garantie in Anspruch zu nehmen, müssen sich Kunden an unseren Kundendienst oder an den Händler wenden, bei dem sie das Fahrzeug gekauft haben, und dabei die jeweils angegebenen Kontaktdaten verwenden. Die folgenden Informationen sind ebenfalls anzugeben:

- Modell und Fahrgestellnummer.
- Kaufbeleg (Originalquittung).
- Detaillierte
- Beschreibung des Problems.

 Nachweis, dass alle Inspektionen durchgeführt wurden. Diese Garantie deckt Schäden am Fahrzeug und an der Batterie ab. Diese Garantie unterliegt den Gesetzen Spaniens, und alle Streitigkeiten im Zusammenhang mit dieser Garantie unterliegen der Gerichtsbarkeit der spanischen Gerichte.



Ausschluss von der Garantie

1. Überschreitung der Wartungsfristen des Fahrzeugs.
2. Schäden, die durch unsachgemäßen Gebrauch verursacht werden, wie z. B. Zusammenstoß, Sturz, Überladung, Geschwindigkeitsüberschreitung und Fehler, die durch Nichtbeachtung der Betriebsanleitung des Elektrofahrzeugs verursacht werden.
3. Schäden durch Rauch, Drogen, Chemikalien und Fehler aufgrund höherer Gewalt wie Erdbeben, Taifune, Überschwemmungen, Brände etc.
4. Schäden am Lackfinish, die durch die Teilnahme an Wettbewerben und/oder Training für solche Aktivitäten oder Veranstaltungen oder durch die Nutzung oder den Einsatz von NEXT Electric Motors Fahrzeugen bei extremen Bedingungen oder Wetter entstehen.
5. Phänomene, die das normale Fahrgefühl oder die normale Fahrleistung nicht beeinträchtigen, wie z. B. Fahrzeugaufprall, Lärm etc.
6. Nicht autorisierte Demontage oder dadurch verursachte Beschädigung eines Fahrzeugteils.
7. Beschädigung von Ladegerät, Batterie und Motor durch Nichtbeachtung der Bedienungsanleitung.
8. Unerlaubte Verwendung von nicht-originalem Fahrzeugzubehör und dadurch verursachte Schäden an Teilen.
9. Änderungen in der Bescheinigung für die „Produktgarantie“, oder das Modell, die Fahrgestellnummer und/oder Motornummer stimmen nicht mit der Beschreibung in der „Produktgarantie“ überein.
10. Beschädigung von Fahrzeugteilen durch menschlichen Einfluss.
11. Verwendung des Ladegeräts in einem Fahrzeug einer anderen Marke ohne Genehmigung.



Rückgabebedingungen

Rückgabeinformationen

Für NEXT Electric Motors steht die Zufriedenheit unserer Kunden an erster Stelle. Aufgrund der Beschaffenheit unserer Produkte und des Zulassungsverfahrens für Motorräder werden Rücksendungen jedoch nur akzeptiert, wenn der Scooter noch nicht zugelassen wurde, und nur innerhalb von 15 Tagen nach dem Kaufdatum. Rückgabebedingungen

Der Scooter darf nicht zugelassen sein

- Der Antrag auf Rückgabe muss innerhalb von 15 Tagen nach dem Kaufdatum gestellt werden.
- Der Scooter und das gesamte
- Zubehör müssen sich im Originalzustand befinden und dürfen keine Gebrauchsspuren oder Schäden aufweisen.
- Der Kunde muss den Originalkaufbeleg vorlegen.

Ausnahmen

Rückgaben werden nach den ersten 15 Tagen ab Kaufdatum oder wenn der Scooter zugelassen wurde, nicht mehr akzeptiert. Darüber hinaus werden Rückgaben von Produkten, die durch Missbrauch, Unfall oder unerlaubte Änderungen beschädigt wurden, nicht akzeptiert.



Empfehlungen

1. Entwickeln Sie eine gute Gewohnheit zum Aufladen. Vergewissern Sie sich vor jeder Benutzung, dass das Fahrzeug über das zulässige Mindestmaß hinaus beladen ist.
2. Die Batterie ist ein wichtiger Bestandteil des Fahrzeugs und wird von mehreren äußeren Faktoren beeinflusst. Im Allgemeinen ist die Entladeleistung von Batterien bei höheren Temperaturen gut. Wenn die Temperatur unter 0 °C fällt, kann die Batterieleistung jedoch um mehr als 1/3 abnehmen. Im Winter ist eine Verringerung der Reichweite nach einer einzigen Aufladung daher normal. Steigt die Temperatur über 25 °C, erholt sich die Funktionsfähigkeit auf natürliche Weise.
3. Es ist nicht gestattet, ein Ladegerät zum Aufladen zu verwenden, das nicht zu dem im Fahrzeug vorhandenen (oder nicht von NEXT bereitgestellten) Ladegerät passt. NEXT haftet nicht für Unfälle oder Mängel am Fahrzeug, die sich daraus ergeben.
4. Achten Sie beim Bergabfahren darauf, dass Sie beide Bremsen betätigen, um Verletzungen durch eine Vorwärtsverlagerung des Schwerpunkts zu vermeiden.
5. Vergewissern Sie sich vor der Fahrt, dass Bremsen, Stoßdämpfer, Karosserie, Lenker und Reifen sicher und in gutem Zustand sind, um Unfälle zu vermeiden.
6. Vermeiden Sie Fahrten auf schlammigen, holprigen Straßen und Treppen, um versehentliche Reifenpannen, Radverformungen und Schäden an Ihrem Elektrofahrzeug zu vermeiden.
7. Hängen Sie keine schweren Gegenstände an den Lenker, damit dieser nicht herumreißen kann.
8. Es ist strengstens verboten, den Plus- und Minuspol der Batterie mit Kabeln oder Stromleitern kurzzuschließen, um Gefahren und Schäden an der Batterie zu vermeiden.
9. Gehen Sie vorsichtig mit der Batterie um und vermeiden Sie Stöße und Beschädigungen.

Technische Daten

LEISTUNG UND BREMSEN

Geschwindigkeit Máx.	90 Km/h	Fahrmodi	1/2/3	Vorderradbremse	Scheibe
0-50 Km/h	4.1	Nennleistung	4 Kw	Hinterradbremse	Scheibe
Reichweite	140 Km	Spitzenleistung	4.8 Kw	Scheibendurchmesser	Vorder 220mm/Hiinter 220mm
Drehmoment	54.5 Nm	Motorenmarke	Brushless WS Power Tech	Bremssystem	CBS

ABMESSUNGEN

Gewicht (M.R.O)	78 Kg	Abmessungen	1810*720*1110	Bodenfreiheit	Yes	Reifengröße	100/70 R12
Max. Last	253 Kg	Sitzplatz	740 Mm	Radstand	1330 mm	Reifentyp	100/70 R12

Technische Daten

BATTERIE					
Leistung	72V 25 Ah *2	Zusatzbatterie	Ja	Ladeleistung	72Vx12A (0,9 KW)
Batterietyp	Lithium-Ion	Ladezeit	4h	Zugelassene Reichweite (km) WLTP	145 Km X 2 Batt
Herausnehmbare Batterie	Ja	Ladezyklen	800	Reichweite (km) Eco/ Drive	220 Km X 2 Batt
Batterie Inbegriffen	1	Batteriemarke	Jlinko		
WEITERE SPEZIFIKATIONEN					
Stauraum Unter Dem Sitz	Ja	Handfach	No	Beifahrer	2
Passt Ein Helm Unter Den Sitz?	1 Jethelm	Zubehör	Topcase	Mobil-App	Ja
				Antrieb	No

GARANTIE

Fahrzeuggarantie	3 Jahre/20.000 Km
------------------	-------------------

Batterieggarantie	3 Jahre/20.000 Km
-------------------	-------------------

INSPEKTIONEN

1 ^a Inspektion	1.000 Km
---------------------------	----------

Restliche	5.000 Km
-----------	----------



Registrierung der Garantie

Damit die Garantie in Anspruch genommen werden kann, muss das folgende Registrierungsformular ausgefüllt und von der autorisierten Stelle unterzeichnet werden.

Datum/km	Händler	Kommentare



Registrierung der Garantie

Damit die Garantie in Anspruch genommen werden kann, muss das folgende Registrierungsformular ausgefüllt und von der autorisierten Stelle unterzeichnet werden.

Datum/km	Händler	Kommentare



NEXT ELECTRIC MOTORS

